

HF 180

COM1 - wit
EAN 4007841 032883
art.nr. 032883



high-frequency sensor 180°



max. 8 m

2000 W

max. 2000 W



IP20



2 - 1000 lux



30 sec - 30 min



indoor sensor



energy saving

5 years

manufacturer's warranty steinel-professional.de/garantie



CE

Funcatiebeschrijving

Detecteert ook veilig door scheidingswanden. Aanwezigheidsschakelaar HF 180. De HF-sensortechniek registreert snel en temperatuuronafhankelijk elke beweging – ook door scheidingswanden in bijv. kantoren, wachtkamers of toiletruimtes. 180° registratiehoek, tot 8 m reikwijdte. Intelligente technologie, topdesign, eenvoudige montage d.m.v. 3 draden.

Technische gegevens

Afmetingen (L x B x H)	30 x 80 x 80 mm
Fabrieksgarantie	5 jaar
Instellingen via	Afstandsbediening, DIP-schakelaar, Potentiometers, Smart Remote
Met afstandsbediening	Nee
Variant	COM1 - wit
VPE1, EAN	4007841032883
Uitvoering	Aanwezigheidsmelder
Toepassing, plaats	Binnen
Toepassing, ruimte	klein kantoor, hal / gang, functionele ruimte / bergruimte, pantry, trappenhuis, WC / wasruimte, Binnen
kleur	wit
Kleur, RAL	9010
Incl. hoekwandhouder	Nee
Montageplaats	wand
Montage	In de muur, Wand

Capacitieve belasting in μF	176 μF
Technologie, sensoren	Hoogfrequente straling, Lichtsensor
Montagehoogte	1,20 – 2,20 m
Montagehoogte max.	2,20 m
Optimale montagehoogte	1,2 m
HF-techniek	5,8 GHz
Registratie	evt. door glas, hout en snelbouwwanden
Registratiehoek	180 °
Openingshoek	140 °
Onderkruipbescherming	Ja
verkleining van de registratiehoek per segment mogelijk	Nee
Elektronische instelling	Ja
Mechanische instelling	Nee
Reikwijdte radiaal	r = 8 m (101 m ²)
Reikwijdte tangentiaal	r = 8 m (101 m ²)

HF 180

COM1 - wit
 EAN 4007841 032883
 art.nr. 032883



Technische gegevens

Bescherming	IP20	schakelzones	96 schakelzones
Omgevingstemperatuur	van 0 tot 40 °C	Zendvermogen	< 1 mW
Materiaal	kunststof	Funcities	Normaal- / testbedrijf, (Half-) automatisch, Toets actief/toets inactief, Handmatig ON / ON-OFF
Stroomtoevoer	220 – 240 V / 50 – 60 Hz	Schemerinstelling	2 – 1000 lx
Schakeluitgang 1, ohms	2000 W	Tijdstelling	30 s – 30 Min.
Schakeluitgang 1, aantal leds/TL-lampen	8 st	basislichtfunctie	Nee
TL-lampen elekt. voorschakelapp.	1000 W	Hoofdlicht instelbaar	Nee
TL-lampen, ongecompenseerd	1000 VA	Schemerinstelling Teach	Ja
TL-lampen, seriegecompenseerd	400 VA	Regeling constant licht	Nee
TL-lampen parallel gecompenseerd	500 VA	Koppeling	Ja
Schakeluitgang 1, laag voltage halogeenlampen	2000 VA	Soort koppeling	Master/master, Master/slave
Led-lampen < 2 W	100 W	Koppeling via	Kabel
Led-lampen > 2 W < 8 W	300 W	Product categorie	Aanwezigheidsschakelaar
Led-lampen > 8 W	600 W		

Toebehoren

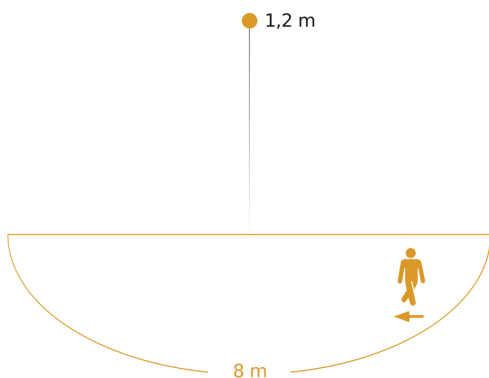
EAN 4007841 034160	Adaptterraam voor IR/HF 180
EAN 4007841 034184	Adaptterraam voor IR/HF 180
EAN 4007841 034139	Adaptterraam voor IR/HF 180
EAN 4007841 559410	Service-afstandsbediening RC8
EAN 4007841 009151	Afstandsbediening Smart Remote

HF 180

COM1 - wit
EAN 4007841 032883
art.nr. 032883

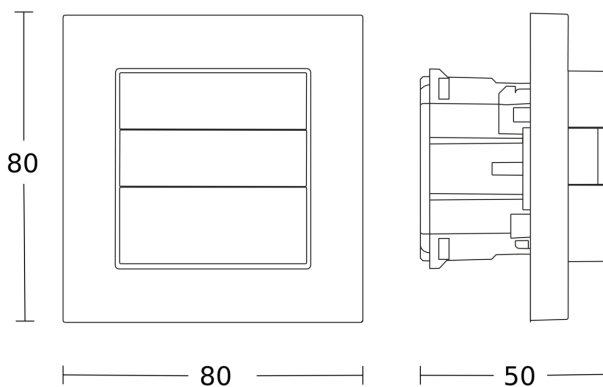


Registratiebereik

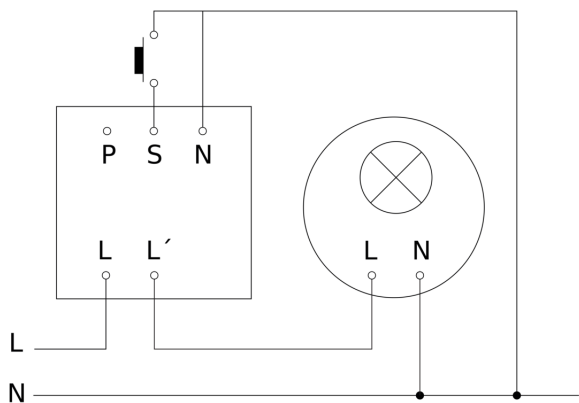


Mogelijke montagehoogte: 1,20 m - 2,20 m
Oranje: tangenciaal

Maten



aansluitschema Master

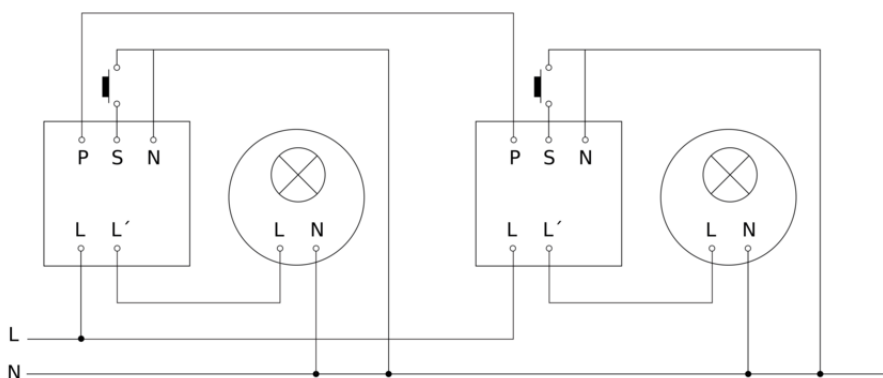


HF 180

COM1 - wit
EAN 4007841 032883
art.nr. 032883



aansluitschema master/master



aansluitschema Master/slave koppelin

